

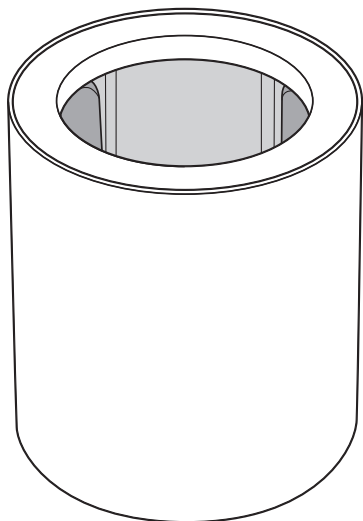
アルフィ ワインクーラー



取扱説明書

品番: AFCA/AFCB用
icePod

このたびはアルフィ・ワインクーラーをお買い上げいただきありがとうございます。ご使用前に必ずこの取扱説明書をお読みください。そして、いつでも取り出せるところに大切に保管してください。



0.7L~1.0L 飲料容器用

※形状によっては、ご使用
いただけない場合があります。

もくじ

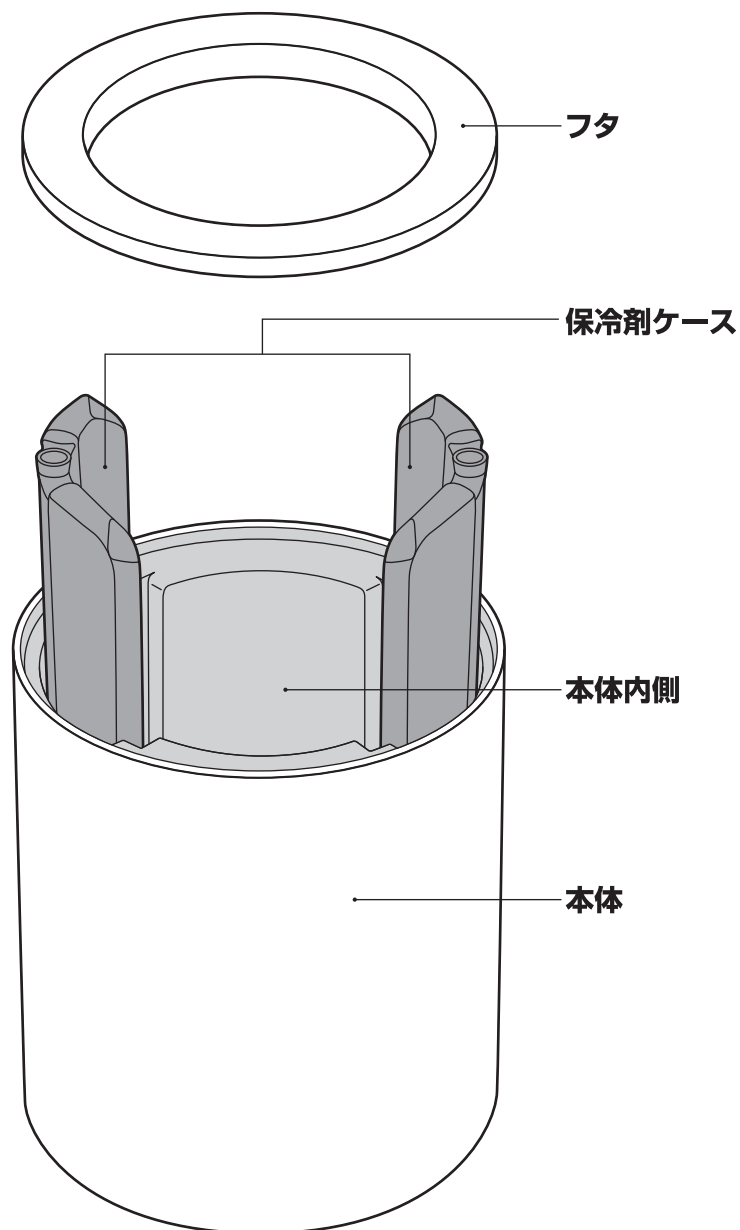
ご使用前に P.1 各部のなまえ
P.2 安全上の注意
P.3 使用上のお願い

ご使用方法 P.4 使い方
P.5 お手入れ

困ったとき P.6 こんなときは…
P.7 交換用部品(別売)のお求め方法
P.7 お問い合わせ

各部のなまえ

ご使用前に、各部品がそろっていることを確認してください。





安全上の注意

ご使用前によくお読みの上、必ずお守りください。

表示マークの意味について


■製品を正しくお使いいただくために、誤った使い方をしたときに生じる危害や損害の程度を以下の表示で区分しています。

 警告	死亡、または重傷を負う恐れがある内容を示しています。	 注意	軽傷、または物的損害を負う恐れがある内容を示しています。
---------------------------------------------------------------------------------------------	----------------------------	---------------------------------------------------------------------------------------------	------------------------------

■図記号について








 禁止	してはいけない内容を表しています。	 必ずおこなう	必ずお守りいただく内容を表しています。
---------------------------------------------------------------------------------------------	-------------------	-------------------------------------------------------------------------------------------------	---------------------


警告


-  **禁止** 乳幼児の手の届くところには置かないでください。また、いたずらには十分に注意してください。
*けがやものを汚す原因になります。



注意

-  **禁止** 飲料容器の保冷以外に使用しないでください。
*けがなどの原因になります。
-  **禁止** ストープやコンロなどの火気に近づけないでください。
*やけどや変形・変色の原因になります。

-  **禁止** 本体は丸洗いはしないでください。
*すきまに水が浸入して後からしみ出してものを汚す原因になります。
-  **禁止** 改造・分解・修理は絶対しないでください。
*故障・事故の原因になります。
(修理はお買い上げの販売店、またはサーモスお客様相談室にご相談ください。)
【P.7】
-  **禁止** フタを持って運ばないでください。
*落としてけがの原因になります。
-  **禁止** 不安定な場所に置かないでください。
*転倒して飲みものがこぼれてものを汚す原因になります。

-  **禁止** 開栓した飲料容器を入れたまま長時間放置しないでください。
*飲みものの腐敗の原因になります。

-  **必ず行う** 本体には適合サイズの飲料容器を入れてください。
*飲料容器が破損してけがやものを汚す原因になります。

使用上のお願い

本体に直接飲みものを入れしないでください。

落とす、ぶつけるなど強い衝撃を与えないでください。
*変形・破損の原因になります。

保冷剤ケースに穴を開けないでください。

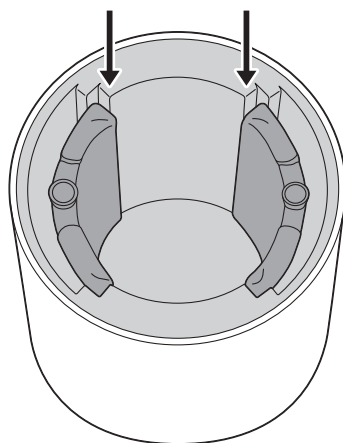
使い方

初めてお使いいただく前に保冷剤ケースに破損、液漏れなどがないかご確認ください。

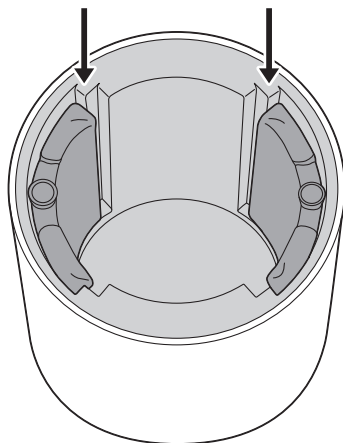
① 保冷剤ケースをセットする

冷凍庫で凍らせた保冷剤ケースを飲料容器の容量に合わせて本体にセットし、フタをする。

0.7L：内側にセット



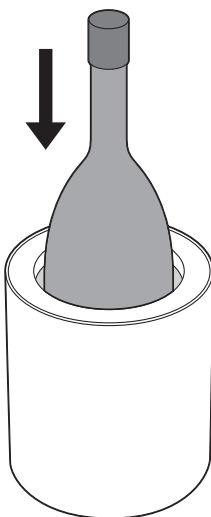
1.0L：外側にセット



② 飲料容器を入れる

0.7L～1.0Lの飲料容器を入れてください。

※形状によっては、ご使用いただけない場合があります。



お手入れ

臭いや汚れ・カビを 방지、いつまでも清潔にご使用いただくために、ご使用後は必ずお手入れをしてください。

- ご使用後は、すぐにお手入れして十分乾燥させてください。
- 長時間ご使用にならないときは汚れを落として十分乾燥させて、高温多湿の場所をさけて保管してください。

部品名 洗い方	フタ	本体 (内側・外側)	保冷剤ケース
流水洗い	○	×	○
つけ洗い	×	×	×
漂白剤	×	×	×
食器洗浄機 食器乾燥機	×	×	×

【本体のお手入れ】

やわらかい布に湯で薄めた台所用中性洗剤を含ませ絞った後、汚れを拭き取ってください。その後、水で絞った布で洗剤を拭き取り、最後に乾いた布で水気を拭き取ってください。

【フタ・保冷剤ケースのお手入れ】

流水で洗い流し、十分乾燥させてください。

お手入れ上の注意

お手入れ前によくお読みの上、必ずお守りください。

⊘ 煮沸はしないでください。
禁止 *熱により部品が変形する原因になります。

⊘ 食器洗浄機・食器乾燥機を使用しないでください。
禁止 *熱により部品が変形する原因になります。

⊘ 漂白剤を使用しないでください。
禁止 *さびや故障の原因になります。

⊘ 水中に放置また丸洗いはしないでください。
禁止 *本体の内部に水が浸入し、後からしみ出してものを汚したり、さびの原因になったりします。

⊘ シンナー・ベンジン・金属タワシ・みがき粉・クレンザーは使用しないでください。
禁止 *さびや傷・故障などの原因になります。

こんなときは… 分からないことがありましたら、以下の項目をお確かめください。

不具合	原因	対処方法
飲料容器が がたつく	飲料容器のサイズが合っていない	0.7L～1.0Lの飲料容器にご使用ください。
	保冷剤ケースの位置が合っていない	飲料容器のサイズに合わせて調節してください。【P.4】
保冷剤ケース がぬれている	飲料容器、保冷剤ケースが結露している	水分を拭き取ってください。
	保冷剤ケースが破損している	別売の「保冷剤ケース」をお求めください。【P.7】
異臭がする	本体内側や保冷剤ケースに汚れが付着している	本体内側はきれいに拭き取ってください。保冷剤ケースはきれいに洗って十分乾燥させてください。【P.5】

◆上記のいずれの項目にもあてはまらない場合はサーモスお客様相談室にご相談ください。【P.7】

交換用部品(別売)のお求め方法

品番・色名・交換用部品名をご確認の上、下記方法でお求めください。(品番・色名は製品の底面に貼ってあるシールに記載されています。)

- ①ホームページ……………トップページの交換用部品販売からお求めください。(取り扱い部品が限られておりますが、ご了承ください。)
- ②販売店……………サーモス製品を取り扱っている販売店でお取り寄せください。
- ③サーモスお客様相談室…お電話でお申し込みください。

部品名	交換用部品名
保冷剤ケース	AFCA保冷剤ケース(2個入り)

●お預かりした個人情報、部品の発送、関連するアフターサービスのために利用いたします。利用目的以外には、お客様の同意なしに第三者に開示提供することはございません。なお、お客様の個人情報はサーモス(株)にて管理させていただきます。

お問い合わせ

製品の品質管理には、万全の注意を払っておりますが、万一製品に不具合が生じたときや製品に関するご不明な点・ご質問などがございましたら、下記お客様相談室までお問い合わせください。

サーモスお客様相談室

 **0570-066966**

ナビダイヤル® ※一般電話からは市内通話料金でご利用いただけます。

ナビダイヤルがご利用いただけない場合はこちらへ 0256-92-6696

受付時間：9:00～17:00 月曜日～金曜日(祝日・弊社休業日を除く)

〒959-0215 新潟県燕市吉田下中野1435番地

サーモス株式会社 お客様相談室

ホームページアドレス <http://www.thermos.jp/>

製品の改良・改善のために仕様の一部を予告なしに変更することがあります。そのためイラストと製品とは多少異なる場合がありますが、ご了承ください。